



## Válvulas mariposa concéntricas wafer adecuadas para conexión entre bridas PN 10-16, ANSI 150



Art. 1400-1401

Adecuadas entre bridas UNI EN 1092-1 PN 10, PN 16 y ANSI #150

Longitud brida-brida: EN 558-1 serie 20, DIN 3202 K1 Design EN 593

Instalación: horizontal / vertical

CAMPOS DE APLICACIÓN Agua potable • Suministro de agua • Plantas de tratamiento aguas • Contra incendio • Centrales eléctricas • Industria • Riego • Sistemas de calefacción – acondicionamiento • Agua de mar • Aguas residuales • Tuberías de proceso

- Cod. 1400: disco en GGG

- Cod. 1401: disco en acero inoxidable AISI 316

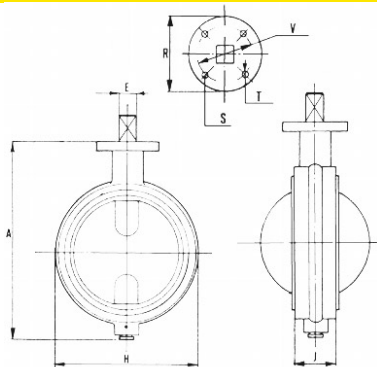
Pintura: en polvo epóxico conforme a la directriz sobre higiene de recubrimientos orgánicos en contacto con agua potable.

Las válvulas mariposa concéntricas wafer se utilizan en muchas formas, para regulación de flujo y también interceptación; son ligeras, compactas, sencillas y no requieren mantenimiento. Gracias al manguito EPDM y al recubrimiento epóxico, pueden ser utilizadas para agua potable, sino también para agua de mar o de proceso, en versión con disco en acero inoxidable y cuerpo que no está en contacto con el flujo. De tipo céntrico, son herméticas en ambas las direcciones de flujo y sin caídas de presión. El manguito en EPDM vulcanizado puede soportar una temperatura de 130°C y permite la instalación entre bridas cuellos EN PN 10-16 y ANSI #150, sin necesidad de juntas adicionales. Versión estándar manual por palanca, bajo pedido con caja reductora, actuador neumático o actuador eléctrico.

### Materiales

cuerpo	hierro dúctil GGG40, EN-GJS-400-15
eje	acero inoxidable X 20 CR 13
disco	hierro dúctil GGG40, EN-GJS-400-15 / acero inoxidable AISI 316
manguito	EPDM / NBR
recubrimiento	epóxico 200 mcr min.

## Dimensiones



DN	J mm.	H mm.	A mm.	Peso kg.
40	33	90	154	2
50	43	102	181	2.5
65	46	122	200	4.5
80	46	135	217	5
100	52	162	252	6
125	56	194	292	9.5
150	56	220	322	11
200	60	274	383	18
250	68	330	465	20
300	78	386	530	31
350	78	447	627	48.5
400	102	510	677	64
450	114	546	742	75
500	127	596	792	94.5
600	154	698	915	176
700	169	813	1144	250
800	195	920	1263	400
900	211	1020	1380	450
1000	229	1127	1497	650
1200	254	1344	1835	900

## Presiones

DN	Presión nominal	Presión de prueba MPa	Max presión de trabajo MPa
mm	BAR	cuerpo	asiento
40-300	16	2,4	1,76
350-1200	10	1,5	1,1



**Valvotubi ind. S.r.l. ®**  
Via M.Monti 30/b  
48123 Ravenna, Italy

ph +39 0544 452279  
fax +39 0544 451148

info@valvotubi.it  
**www.valvotubi.it**