



## Válvulas de globo en acero bridadas RF ANSI clase # 150



Art. 1601

Design y construcción: API 600, API 6D  
Longitud brida-brida: ASME / ANSI 16.10  
Connexiones y dimensiones: ASME / ANSI B16.5,  
ASME / ANSI B 16.25  
Bridas: RF ANSI #150  
Presión y temperatura: ASME / ANSI B16.34  
Test: API 598

- Cod. 1601A: cuerpo acero inox CF8M / trim 316

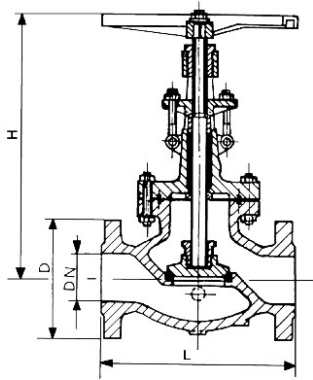
- Cod. 1601H: trim n.8 (body seat facing stellited)

Las válvulas de globo en acero A216WCB son producidas según estándar API, ANSI, ASME, para aplicaciones industriales. Se caracterizan por: vástago externo, tapa atornillada. Materiales estándar A216WCB/F6, otras combinaciones de materiales del cuerpo y internos se pueden proveer sobre demanda. Versión estándar con volante, bajo pedido con caja reductora.

### Materiales

cuerpo - tapa - cuña	acero fundido A216WCB, GP240GH+N
vástago	A182 F6
anillos de asiento cuerpo	A182 F6
anillos de asiento cuña	A182 F6
empaquetamiento del vástago	grafito
juntas	grafito
recubrimiento	polietileno clorado HCPE

## Dimensiones



DN	L mm.	H mm.	D mm.	Peso kg.
2"	203	250	152	23
3"	241	350	190	39
4"	292	410	229	53
6"	406	550	279	84
8"	495	640	343	144
10"	622	720	406	219
12"	699	800	483	410
14"	787	1050	533	450
16"	914	1150	597	636

## Presiones

### Prueba hidrostática

### Prueba neumática

cuerpo		asiento			
bars	psig	bars	psig	bars	psig
30	435	23	335	5,6	80

