



Válvulas de globo en acero bridadas RF ANSI clase # 300



Art. 1602

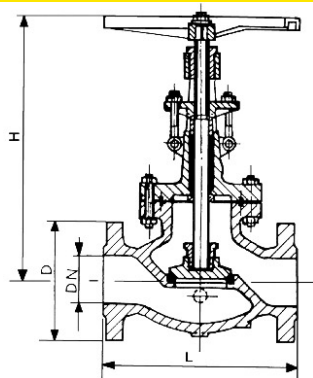
Design y construcción: API 600, API 6D
Longitud brida-brida: ASME / ANSI 16.10
Connexiones y dimensiones: ASME / ANSI B16.5,
ASME / ANSI B 16.25
Bridas: RF ANSI #300
Presión y temperatura: ASME / ANSI B16.34
Test: API 598

Las válvulas de globo en acero A216WCB son producidas según estándar API, ANSI, ASME, para aplicaciones industriales. Se caracterizan por: vástago externo, tapa atornillada. Materiales estándar A216WCB/F6, otras combinaciones de materiales del cuerpo y internos se pueden proveer sobre demanda. Versión estándar con volante, bajo pedido con caja reductora.

Materiales

cuerpo - tapa - cuña	acero fundido A216WCB, GP240GH+N
vástago	A 182 F6
anillo de asiento cuerpo	A182 F6
anillos de asiento cuña	A182 F6
empaquete de vástago	grafito
juntas	grafito
recubrimiento	polietileno clorado HCPE

Dimensiones



DN	L mm.	H mm.	D mm.	Peso kg.
2"	267	280	165	29
3"	318	400	210	54
4"	356	460	254	74
6"	445	620	318	145
8"	559	710	381	210
10"	622	790	444	369
12"	711	880	521	474
14"	838	1200	584	650
16"	864	1400	648	850

Presiones

Prueba hidrostática

Prueba neumática

cuerpo

asiento

bars

psig

bars

psig

bars

psig

78

1130

58

840

5,6

80

