



## Válvulas de globo en acero bridadas RF ANSI clase # 600



Art. 1603

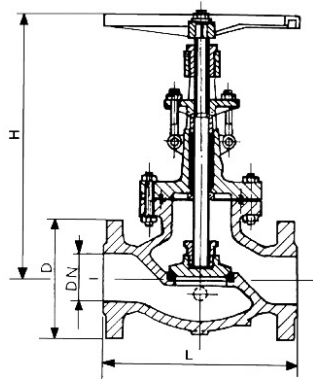
Design y construcción: API 600, API 6D  
Longitud brida-brida: ASME / ANSI 16.10  
Connexiones y dimensiones: ASME / ANSI B16.5,  
ASME / ANSI B 16.25  
Bridas: RF ANSI #600  
Presión y temperatura: ASME / ANSI B16.34  
Test: API 598

Las válvulas de globo en acero A216WCB son producidas según estándar API, ANSI, ASME, para aplicaciones industriales. Se caracterizan por: vástago externo, tapa atornillada. Materiales estándar A216WCB/F6, otras combinaciones de materiales del cuerpo y internos se pueden proveer sobre demanda. Versión estándar con volante, bajo pedido con caja reductora.

### Materiales

cuerpo - tapa - cuña	acero fundido A216WCB, GP240GH+N
vástago	A 182 F6
anillos de asiento cuerpo	A 182 F6
anillos de asiento cuña	A 182 F6
empaquetamiento de vástago	grafito
juntas	grafito
recubrimiento	polietileno clorado HCPE

## Dimensiones



DN	L mm.	H mm.	D mm.	Peso kg.
2"	292	350	165	40
3"	356	545	210	72
4"	432	600	273	121
6"	559	780	356	250
8"	660	840	419	450
10"	787	1235	508	736
12"	838	1311	559	960
14"	889	1450	603	1115
16"	991	1650	686	1400

## Presiones

### Prueba hidrostática

### Prueba neumática

cuerpo		asiento		Prueba neumática	
bars	psig	bars	psig	bars	psig
153	2220	116	1680	5,6	80

