



Juntas de desmontaje con fuelle en acero inoxidable PN 10



Art. 2008

Bridas: UNI EN 1092-1 PN 10

Instalación: horizontal

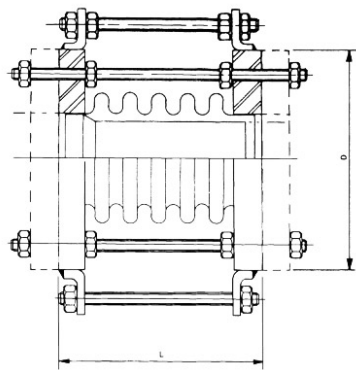
CAMPOS DE APLICACIÓN • Suministro de agua •
Industria • Riego • Estaciones de bombeo

Las juntas de desmontaje se utilizan para montar y desmontar válvulas de las tuberías. El fuelle favorece la elasticidad de la junta, y entonces su misma instalación durante las operaciones de instalación o desmontaje de manera sencilla y apropiada para ajustamientos axiales y para la transmisión de las fuerzas del tubo. La junta tiene que ser comprimido antes de su instalación. Se puede emplear en sistemas sobre o bajo el nivel de la tierra, en camaras y en plantas. El fuelle en acero inoxidable AISI 304/321, espárragos en AISI 304, bridas en acero galvanizado o pintadas epóxica. Tornillería de conexión no incluida.

Materiales

fuelle	ASTM A240 Tp 321
enchufe	ASTM A240 Tp 304
bridas	Q235JR
espárragos	acero inoxidable AISI 304

Dimensiones



DN	L mm.	Compresión mm.	D mm.	Peso kg.
150	186	30	285	18
200	184	30	340	25
250	189	30	395	32
300	194	30	445	37
350	192	30	505	55
400	192	30	565	70
450	192	30	615	83
500	192	30	670	101
600	192	30	780	132
700	192	30	895	162
800	196	30	1015	220
900	200	30	1115	250
1000	204	30	1230	320
1200	192	30	1455	350
1400	200	30	1675	425

