



## Juntas de desmontaje con fuelle en acero inoxidable PN 16



Art. 20081

Bridas: UNI EN 1092-1 PN 16

Instalación: horizontal

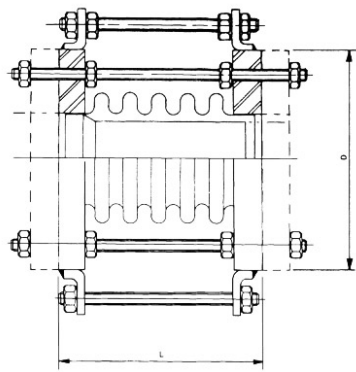
CAMPOS DE APLICACIÓN • Suministro de agua •  
Industria • Riego • Estaciones de bombeo

Las juntas de desmontaje se utilizan para montar y desmontar válvulas de las tuberías. El fuelle favorece la elasticidad de la junta, y entonces su misma instalación durante las operaciones de instalación o desmontaje de manera sencilla y apropiada para ajustamientos axiales y para la transmisión de las fuerzas del tubo. La junta tiene que ser comprimido antes de su instalación. Se puede emplear en sistemas sobre o bajo el nivel de la tierra, en camaras y en plantas. El fuelle en acero inoxidable AISI 304/321, espárragos en AISI 304, bridas en acero galvanizado o pintadas epóxica. Tornillería de conexión no incluida.

### Materiales

fuelle	ASTM A240 Tp 321
enchufe	ASTM A240 Tp 304
bridas	Q235JR
espárragos	acero inoxidable AISI 304

## Dimensiones



DN	L mm.	Compresión mm.	D mm.	Peso kg.
150	186	30	285	18
200	184	30	340	25
250	189	30	405	40
300	194	30	460	48
350	192	30	520	73
400	192	30	580	91
450	192	30	640	105
500	192	30	715	127
600	192	30	840	175
700	192	30	910	220
800	196	30	1025	287
900	200	30	1125	312
1000	204	30	1255	400
1200	192	30	1485	475
1400	200	30	1685	525

