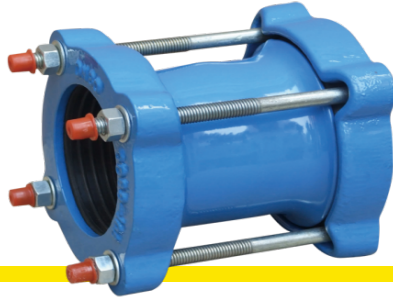




Juntas de acoplamiento con bridas PN 16



Art. 2129

Bridas: universales BS 4504/ ISO 7005 EN 1092 PN 16

Instalación: horizontal / vertical

CAMPOS DE APLICACIÓN • Suministro de agua •
Agua potable • Tratamiento • Industria • Riego •
Estaciones de bombeo

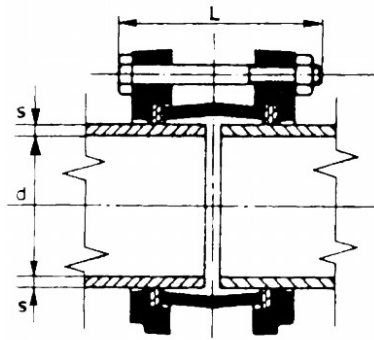
Pintura: en polvo epóxico conforme a la directriz sobre
higiene de recubrimientos orgánicos en contacto con
agua potable.

Las juntas de acoplamiento son producidas en acero y fundición de hierro dúctil y se requieren para conectar tubos con mismo o diferentes diámetros exteriores. El diseño de las juntas permite una tolerancia de diámetros. Estas juntas pueden soportar una pequeña compresión axial, una extensión o deflexión angular. Recubiertas de polvo epóxico o de Rilsan, con juntas tóricas EPDM.

Materiales

cuerpo	acero / hierro dúctil GGG40, EN-GJS-400
tornillería	acero al carbono
anillos de asiento	EPDM
recubrimiento	epóxico/ Rilsan

Dimensiones



DN	Diámetro exterior MIN - MAX mm.	D mm.	L mm.	N. y dimensiones tornillos	Peso kg.
40	47,9 - 59,5	194.5	140	2x M12 x 175	3
50	59,5 - 72,0	164	140	3x M12 x 175	3.3
65	72,2 - 85,0	177	140	3x M12 x 175	3.6
80	88,1 - 102,4	197.5	140	4x M12 x 175	4.4
100	107,2 - 127,8	211.5	140	4x M12 x 175	4.1
125	132,2 - 146,0	248.5	140	4x M12 x 175	6.9
126	138,9 - 153,2	248.5	140	4x M12 x 175	6.4
150	160,0 - 181,6	274	165	4x M12 x 200	6.3
175	192,9 - 209,0	321	185	4x M12 x 200	8.5
200	218,1 - 235,0	306.5	185	4x M12 x 220	9.2
225	250,0 - 267,0	379	185	6x M12 x 220	16.4
250	272,0 - 289,0	400.5	185	6x M12 x 220	17.5
300	315,0 - 332,0	430.5	185	6x M12 x 220	20.1
301	322,9 - 339,4	451.5	185	8x M12 x 220	20.1
302	332,0 - 349,0	461	185	8x M12 x 220	20.8

