



## Válvulas de mariposa wafer según ANSI clase # 150



Art. 40008

Design y construcción: API 609

Connexiones y dimensiones: ASME / ANSI B16.5, para ser conectadas entre bridas RF ANSI #150

Test: API 598

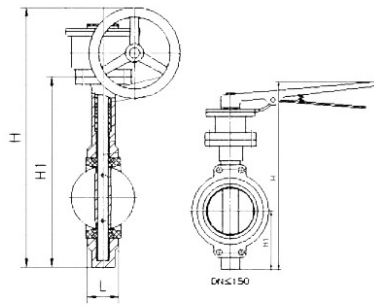
Instalación: horizontal / vertical

Las válvulas de mariposa wafer en acero se utilizan para regulación de flujo y también interceptación; son ligeras, compactas, sencillas y no requieren mantenimiento.

### Materiales

cuerpo	acero A216WCB, GP-240-GH+N
disco	acero A217 CA15
eje	acero A182 F6
asiento	BUNA-N
palanca/reductor	hierro / hierro dúctil
recubrimiento	polietileno clorado HCPE

## Dimensiones



DN	L mm.	H1 mm.	H mm.	Peso kg.
50	42	241	355	10
65	44.7	264	378	10
80	45.2	276	390	11
100	52.1	314	428	14
125	54.4	340	454	30
150	55.8	365	479	34
200	60.6	435	628	66
250	65.5	495	688	98
300	76.9	579	767	134
350	76.9	635	823	168
400	86.5	709	990	200
450	105.6	750	1031	250
500	131.8	841	1126	334
600	152	1021	1236	434

## Presiones

### Prueba hidrostática

### Prueba neumática

cuerpo

asiento

bars

psig

bars

psig

bars

psig

30

435

23

335

5,6

80



**Valvotubi ind. S.r.l. ®**  
Via M.Monti 30/b  
48123 Ravenna, Italy

ph +39 0544 452279  
fax +39 0544 451148

info@valvotubi.it  
**www.valvotubi.it**