



Filtros tipo "Y" en fundición, bridas PN 16



Art. 416D

Perforación DN 25/80 0,8mm, DN 100/200 1,0mm, DN 250/400 1,6mm.

Bridas: UNI EN 1092-1 PN 16

Longitud brida-brida: EN 558-1 serie 1, DIN 3202 F1

Instalación: flujo según dirección de la flecha. En caso de instalación vertical, con flujo de arriba hacia abajo.

CAMPOS DE APLICACIÓN: Agua potable • Suministro de agua • Tratamiento • Industria

- Cod. 416: cuerpo en hierro GG25

- Cod. 416A: cuerpo en acero inoxidable CF8M, tamiz en acero inoxidable 316

Pintura: en polvo epóxico conforme a la directriz sobre higiene de recubrimientos orgánicos en contacto con agua potable.

Los filtros tipo "Y", producidos en hierro dúctil, son apropiados para retener cualquier suciedad en suspensión en el fluido. Se recomienda su uso antes de válvulas de regulación. El tamiz, producido en acero inoxidable AISI 304, puede ser eliminado por su mantenimiento y limpieza, gracias al enchufe colocado en la tapa.

Materiales

| | |
|----------------|---------------------------------|
| cuerpo | hierro dúctil GGG50. EN-GJS-500 |
| tapa | hierro dúctil GGG50. EN-GJS-500 |
| tamiz | acero inoxidable 304 |
| juntas tóricas | sin asbestos |
| recubrimiento | epóxico 250 mcr |

Dimensiones

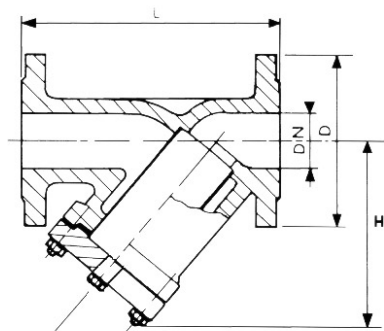
DN

L mm.

H mm.

D mm.

Peso kg.



| | | | | |
|------|------|------|------|-------|
| 15 | 130 | 70 | 95 | 2.5 |
| 20 | 150 | 70 | 105 | 3.5 |
| 25 | 160 | 86 | 115 | 4.5 |
| 32 | 180 | 102 | 140 | 6.5 |
| 40 | 200 | 108 | 150 | 7.5 |
| 50 | 230 | 118 | 165 | 8.3 |
| 65 | 290 | 141 | 185 | 17 |
| 80 | 310 | 160 | 200 | 20 |
| 100 | 350 | 190 | 220 | 25 |
| 125 | 400 | 223 | 250 | 37.5 |
| 150 | 480 | 295 | 285 | 56 |
| 200 | 600 | 368 | 340 | 98 |
| 250 | 730 | 515 | 405 | 139.5 |
| 300 | 850 | 560 | 460 | 208.5 |
| 350 | 980 | 620 | 520 | 250 |
| 400 | 1100 | 710 | 580 | 310 |
| 450 | 1200 | 1100 | 640 | 480 |
| 500 | 1250 | 1230 | 715 | 580 |
| 600 | 1450 | 1500 | 840 | 694 |
| 700 | 1650 | 1640 | 910 | 970 |
| 800 | 1850 | 1750 | 1025 | 1200 |
| 900 | 2050 | 1845 | 1125 | 2000 |
| 1000 | 2250 | 2000 | 1255 | 2200 |

Presiones

DN

Presión nominal

Presión de prueba MPa

Max presión de trabajo MPa

mm

BAR

cuerpo

asiento

120°C

200°C

15 - 400

16

2,4

1,76

1,6

1,3



Valvotubi ind. S.r.l. ®
Via M.Monti 30/b
48123 Ravenna, Italy

ph +39 0544 452279
fax +39 0544 451148

info@valvotubi.it
www.valvotubi.it