



Filtros tipo "Y" en acero, PN 40



Art. 440

Perforación DN 25/80 0,8mm, DN 100/200 1,0mm, DN 250/400 1,6mm.

Bridas: UNI EN 1092-1 PN 40

Longitud brida-brida: EN 558-1 serie 1, DIN 3202 F1

Instalación: flujo según dirección de la flecha. En caso de instalación vertical, con flujo de arriba hacia abajo.

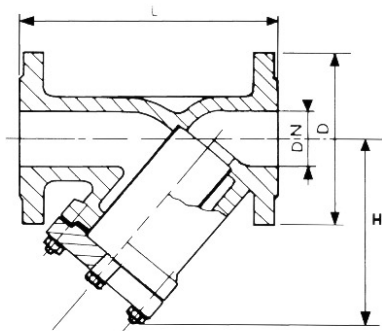
CAMPOS DE APLICACIÓN: Agua potable • Suministro de agua • Tratamiento • Industria

Los filtros tipo "Y", producidos en acero, son apropiados para retener cualquier suciedad en suspensión en el fluido. Se recomienda su uso antes de válvulas de regulación. El tamiz, producido en acero inoxidable AISI 304, puede ser eliminado por su mantenimiento y limpieza, gracias al enchufe colocado en la tapa.

Materiales

cuerpo	acero GS-C 25, GP-240-GH
tapa	acero GS-C 25, GP-240-GH
tamiz	acero inoxidable 304
juntas tóricas	sin asbestos
recubrimiento	nitro enamel

Dimensiones



DN	L mm.	H mm.	D mm.	Peso kg.
15	130	80	95	2.5
20	150	85	105	3.5
25	160	105	115	5
32	180	110	140	6
40	200	130	150	8.5
50	230	140	165	12.6
65	290	205	185	20.7
80	310	225	200	27
100	350	230	235	30.5
125	400	280	270	42.5
150	480	310	300	62.5
200	600	400	375	175
250	730	515	450	250
300	850	570	515	262
350	980	620	580	360
400	1100	710	660	410

Presiones

DN	Presión nominal	Presión de prueba MPa		Max presión de trabajo MPa	
mm	BAR	cuerpo	asiento	120°C	400°C
15 - 400	40	6,0	4,4	4,0	2,1

