



Filtros tipo "Y" en acero, PN 64



Art. 464

Perforación DN 25/80 0,8mm, DN 100/200 1,0mm, DN 250/400 1,6mm.

Bridas: UNI EN 1092-1 PN 64

Longitud brida-brida: EN 558-1 serie 2, DIN 3202 F2

Instalación: flujo según dirección de la flecha. En caso de instalación vertical, con flujo de arriba hacia abajo.

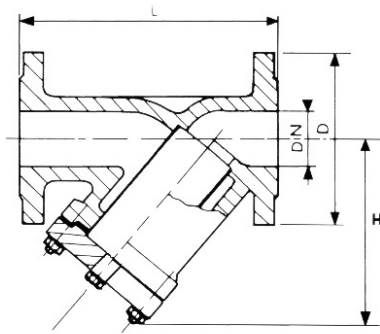
CAMPOS DE APLICACIÓN: Agua potable • Suministro de agua • Tratamiento • Industria

Los filtros tipo "Y", producidos en acero, son apropiados para retener cualquier suciedad en suspensión en el fluido. Se recomienda su uso antes de válvulas de regulación. El tamiz, producido en acero inoxidable AISI 304, puede ser eliminado por su mantenimiento y limpieza, gracias al enchufe colocado en la tapa.

Materiales

cuerpo	acero GS-C 25, GP-240-GH
tapa	acero GS-C 25, GP-240-GH
tamiz	acero inoxidable 304
juntas tóricas	sin asbestos
recubrimiento	nitro enamel

Dimensiones



DN	L mm.	H mm.	D mm.	Peso kg.
15	210	130	105	6.4
20	220	130	130	8
25	230	140	140	9.8
32	250	160	155	14.4
40	260	190	170	19.8
50	300	205	180	25.2
65	340	230	205	41.4
80	380	240	215	54
100	430	270	250	84
125	500	335	295	126
150	550	375	345	173
200	650	460	415	350

Presiones

DN	Presión nominal BAR	Presión de prueba MPa		Max presión de trabajo MPa	
		cuerpo	asiento	120°C	400°C
15 - 200	64	9,6	7,0	6,4	3,2

