



## Ventosa individual de simple función PN 16



Art. 704

Instalación: transversal en la parte alta de la tubería  
CAMPOS DE APLICACIÓN: Agua potable • Suministro de agua • Riego

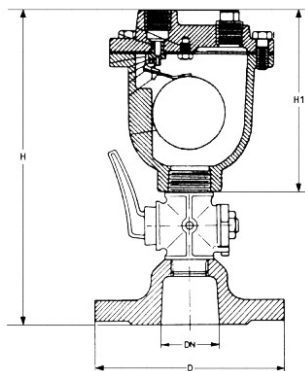
Pintura: en polvo epóxico conforme a la directriz sobre higiene de recubrimientos orgánicos en contacto con agua potable.

Las válvulas de aire automáticas son necesarias cada vez se requiere ventilar bien las líneas de agua, para la aireación de pequeñas cantidades de aire. Presión mínima para el sellado de las secciones transversales de purga: 0,1 bar. Las ventosas individuales son construidas según un diseño compacto, con características anticorrosivas. Versión estándar con brida y válvula de cierre, bajo pedido con válvula de cierre sin brida, o enroscado interior 1" sin válvula de cierre.

### Materiales

cuerpo	hierro gris GG25, EN-GJL-250
tapa	hierro gris GG25, EN-GJL-250
bola flotadora	ABS / acero inoxidable 304
juntas tóricas	EPDM
recubrimiento	epóxico

## Dimensiones



DN	H1 mm.	H mm.	D mm.	Peso kg.
40	155	260	150	6
50	155	260	165	6
65	155	260	185	7

## Presiones

DN	Presión nominal	Presión de prueba MPa	Max presión de trabajo MPa	
mm	BAR	cuerpo	asiento	40°C
40-65	16	2,4	1,76	1,6

