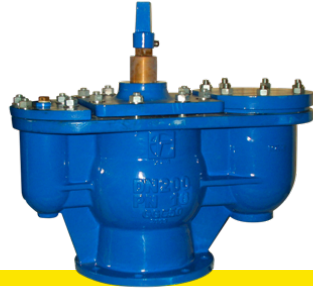




Ventosas de doble bola con válvula de cierre integrada PN 16, 25



Art. 706-712

Bridas: UNI EN 1092-1 PN 16-25

Instalación: transversal en la parte alta de la tubería

CAMPOS DE APLICACIÓN: Agua potable • Suministro de agua • Riego • Tratamiento • Industria • Centrales eléctricas

Pintura: en polvo epóxico conforme a la directriz sobre higiene de recubrimientos orgánicos en contacto con agua potable.

- Cod. 706: brida PN 16

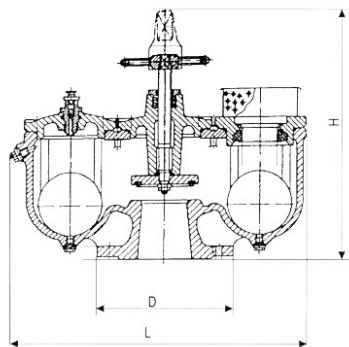
- Cod. 712: brida PN 25

Las válvulas de aire automáticas son necesarias cada vez se requiere ventilar bien las líneas de agua para un óptimo funcionamiento y para evitar el problema del aire atrapado en la tubería. Presión mínima para el sellado de las secciones transversales: 0,3 bar. Las ventosas de doble bola son construidas según un diseño compacto, con características anticorrosivas. Para cantidades de aire considerables. La válvula ventosa continuamente expulsa una cantidad considerable de aire de la tubería en situaciones de llenado, descarga pequeñas cantidades de aire durante el servicio y permite la entrada de aire en situaciones de vaciado de la línea principal. La válvula de compuerta integrada al interior de la ventosa permite un seccionamiento de la tubería en caso de mantenimiento de la línea.

Materiales

cuerpo	hierro dúctil GGG40/50, EN-GJS-400/500
tapa	hierro dúctil GGG40/50, EN-GJS-400/500
bola flotadora	ABS / NBR / acero inoxidable AISI 304
juntas tóricas	EPDM
recubrimiento	epóxico

Dimensiones



DN	L mm.	H mm.	D mm.	Peso kg.
50	290	415	165	22
65	290	415	185	30
80	290	425	200	30
100	530	480	220	52
150	656	515	285	109
200	790	615	340	196

Presiones

DN	Presión nominal	Presión de prueba MPa		Max presión de trabajo MPa
mm	BAR	cuerpo	asiento	40°C
50-200	16	2,4	1,76	1,6
50-200	25	4,0	2,75	2,5

Diámetro de la tubería

Diámetro válvula de aire

< 200 mm	DN 50
200 mm - 250 mm	DN 80
300 mm - 500 mm	DN 100
600 mm - 900 mm	DN 150
1000 mm - 1200 mm	DN 200
> 1200 mm	DN 250 o 2 x DN 200

